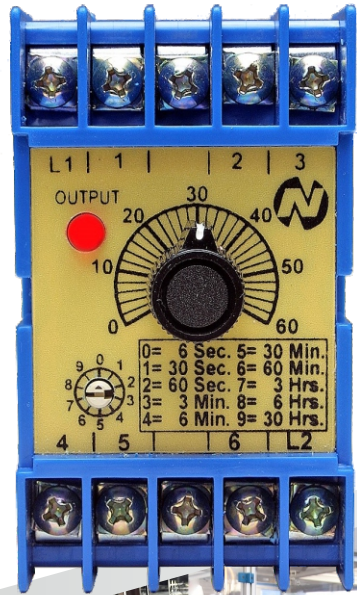


Manual de Usuario

RELEVADOR DE
TIEMPO DE 5 RANGOS
MODELO RT-5 / RTE-5



Más de 45 años
siendo los expertos

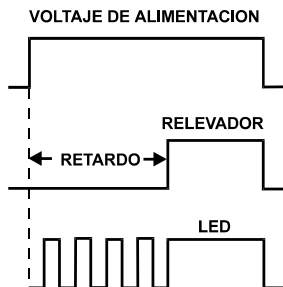
Descripción

El Relevador de Tiempo modelo RT-5/RTE-5 es de retardo al energizar (on delay).

Al aplicar el voltaje de alimentación en L1 y L2 (de 90 a 250 VCA) , el LED de SALIDA enciende intermitentemente y el retardo se inicia.

Al transcurrir el retardo ajustado en la perilla, el LED de SALIDA se enciende permanentemente y se energiza el relevador interno, este se mantiene mientras quede aplicada la alimentación.

Si la alimentación es interrumpida en cualquier momento, el LED de SALIDA se apaga y el relevador esta listo para iniciar otro ciclo.



Ajuste del rango de tiempo

Gire la perilla azul de ajuste de rango hacia la izquierda hasta el tope de "6 S" y mueva la perilla lentamente hasta el rango de tiempo deseado.

6 S	0-6 Seg.
60 S	0-60 Seg.
6 M	0-6 Min.
60 M	0-60 Min.
6 H	0-6 Hrs.

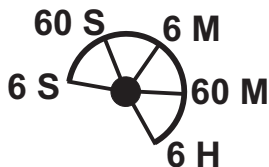
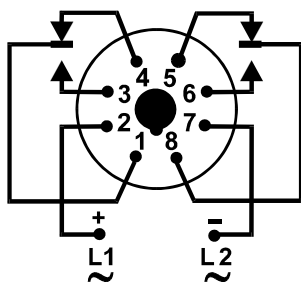
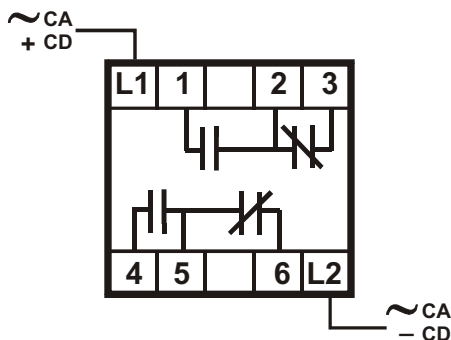


Diagrama eléctrico

Enchufable Modelo RTEM



Atornillar o riel DIN Modelo RTM



Para montaje en riel DIN, ordene la placa adaptadora DIN-3

Especificaciones

VOLTAJE DE ALIMENTACION:	De 90 a 250 V.C.A. , 50/60 C.P.S.
VOLTAJES ESPECIALES:	C.D. 12, 24, 48, 120 C.A. 12, 24, 48, 440
CAPACIDAD DE LOS CONTACTOS:	DPDT 8 Amp. 250 V.C.A.
VIDA MECANICA:	10 millones de operaciones
VIDA UTIL A PLENA CARGA:	100,000 Operaciones
EXACTITUD EN EL AJUSTE:	± 2 % al 100 % del rango
REPETIBILIDAD:	± 0.1 % de 10 a + 50 °C
TEMPERATURA DE OPERACION:	de -10 a + 60 °C
TIEMPO DE RESTABLECIMIENTO:	90 Mseg.
PROTECCION CONTRA DESCARGAS:	2500 V @ 10 Mseg.

*Especificaciones sujetas a cambios sin previo aviso.

GARANTÍA

Este producto cuenta con garantía contra defectos de fabricación y componentes por un período de 1 año a partir de la fecha de compra. Nassar Electronics tendrá la opción de reparar o reponer este producto en el punto de fabricación F.O.B. siempre y cuando Nassar Electronics lo encuentre defectuoso. Toda reparación o reemplazo que se necesite ya sea debido a un mantenimiento inadecuado, desgaste normal, alimentación de voltaje inadecuado o condiciones ambientales no favorables, accidentes, mal uso, uso fuera de las especificaciones, modificaciones, reparaciones, utilización de piezas de reemplazo no autorizadas, almacenamiento y manipulación o cualquier otra causa de la que no sea responsable Nassar Electronics, no son cubiertas por esta garantía y el comprador será responsable de cubrir los gastos necesarios para su reparación. Los gastos por desmontaje, reinstalación y transporte de mercancía correrán a cargo del comprador/cliente.

LIMITACIÓN DE RESPONSABILIDAD

LA RESPONSABILIDAD DE NASSAR ELECTRONICS ESTARÁ LIMITADA A INCUMPLIMIENTOS DE CONTRATO, NEGLIGENCIA O DOLO. EN CUALQUIER CASO, EL MONTO DE LA RESPONSABILIDAD IMPUTABLE A NASSAR ELECTRONICS NO PODRÁ SER MAYOR AL VALOR DEL PRODUCTO ADQUIRIDO POR EL CLIENTE A NASSAR ELECTRONICS. EL COMPRADOR ACEPTA QUE NASSAR ELECTRONICS NO SERÁ RESPONSABLE DE DAÑOS INCIDENTALES, PERJUICIOS, DAÑOS A OTROS EQUIPOS/TERCEROS O PERDIDAS DE CUALQUIER NATURALEZA NO CUBIERTAS POR LA GARANTÍA.