

Manual de Usuario

ARRANCADOR A VOLTAJE REDUCIDO
TIPO AUTOTRANSFORMADOR CON
PANTALLA DE LCD MODELO TX



Más de 45 años
siendo los expertos



ÍNDICE

Descripción	3
Características técnicas	3
Montaje del gabinete	4
Conexión eléctrica	4
Diagrama de potencia	4
Diagrama de control de TXM con módulo	5
Diagrama de control de TXMA con módulo y selector automático	6
Diagrama de control de TX/TXA sin modulo	7
Ajuste del tiempo de arranque	8
Botones de arranque y paro	8
Voltímetros digitales	8
Registro de voltaje máximo y mínimo	8
Ajuste de bajo voltaje en el Fasealert-3	8
Fallas	9
Garantía	10



Descripción

Los ATR de Nassar Electronics están fabricados con componentes de excelente calidad y con la más avanzada tecnología en el mercado que incluye novedosas patentes para proteger los motores y el autotransformador.

Un módulo con microprocesador evita que se arranque el motor por periodos prolongados o con mucha frecuencia lo que podría dañar el auto transformador.

Cuando los motores jaula de ardilla son arrancados a tensión plena provocan corrientes de hasta 600% de la Corriente nominal y altos pares de hasta 150% del valor nominal, estos altos valores de corriente y par pueden causar problemas en la línea de alimentación, en la maquina controlada o en el material en proceso. Los arrancadores a tensión reducida (ATR) tipo auto transformador están diseñados para reducir la tensión en las terminales del motor durante el arranque, en consecuencia la corriente se reduce en proporción al cuadrado del porcentaje de esta reducción, evitándose con esto que la corriente y el par durante el arranque alcancen valores que puedan causar fluctuaciones perjudiciales.

El arranque a transición cerrada permite que el motor permanezca conectado a la fuente de alimentación durante la transición de arranque a tensión reducida a tensión de línea, esto evita disturbios en la línea de alimentación.

Este tipo de arrancadores aplican una tensión reducida al motor por medio de un auto transformador con derivaciones para permitir el arranque del motor al 50%, 65% y 80% de la tensión de línea.

Características de arranque respecto a las de tensión plena en por ciento.

Derivaciones	Corriente	Par de Arranque
80%	64%	64%
65%	42%	42%
50%	25%	25%

Características técnicas

- Tiempo de Arranque: ajustable de 0 a 15 Seg. Máximo, con un descanso de 6 min.
- Arranques / hora: Máximo 6, seguido de 1 hora de descanso.
- Sistema de arranque: Manual o automático con contacto externo (modelo TXA)
- Gabinete IP55 a prueba de polvo y agua, para interiores.
- Temperatura de operación: - 15 a + 45 °C

LOS TABLEROS PUEDEN INCLUIR DEPENDIENDO DEL MODELO:

- 1) Botones de arranque y paro para operación manual.
- 2) Lámpara piloto indicadora de
 - Transición de arranque
 - Motor operando
 - Falla de voltaje
 - Sobrecarga
 - Bloqueo de arranque.
- 3) Modulo de control con microprocesador y pantalla de LCD.
- 4) Protección contra bajo voltaje, falla de fase y secuencia invertida con Fasealert-3
- 5) Transformador de control (para los de 440 V)
- 6) Interruptor termo magnético.
- 7) Contactores y Relevador de sobrecarga.

VENTAJAS DE MODELO TXM:

- 1) Modulo de control con pantalla de LCD que indica los 3 voltajes de línea, el voltaje máximo y mínimo, la operación del arrancador y las fallas.
- 2) Protege e indica por las siguientes fallas:
 - Falla de bajo voltaje
 - Falla de fase
 - Desbalance de voltaje
 - Secuencia invertida
 - Sobrecarga
 - Transformador caliente
- 3) Modulo de control que protege al auto transformador para que no se quemé:
 - Al evitar que el ajuste de tiempo de arranque exceda de 15 Seg.
 - Al evitar los arranques frecuentes, asegurándose que hayan transcurrido 6 min. entre cada arranque para permitir que el auto transformador se enfríe.



Montaje del gabinete

El gabinete debe montarse sobre la pared o algún otro soporte, atornillado por 4 tornillos con huasa plana, el gabinete no debe colocarse a la intemperie, pues el sol, la lluvia y el polvo deterioran los componentes expuestos, si se va a instalar a la intemperie se recomienda ponerle un techo de lamina que lo proteja de la lluvia y el sol.

ATENCIÓN

El gabinete es a prueba de polvo y agua, por lo que se recomienda que se tenga cuidado que los agujeros para el tubo conduit sea de la medida justa, para que la unión quede bien sellada y el gabinete permanezca hermético.

Conexión eléctrica

ATENCIÓN

El alambrado de conexión del arrancador debe ser hecho por personal calificado, siempre desconecte el voltaje antes de empezar a conectar o dar mantenimiento, ya que hay riesgo de shock eléctrico inclusive la muerte, no se arriesgue.

Es importante que se asegure que los cables de alimentación L1, L2 y L3 que van al interruptor estén bien apretados, también hay que asegurarse que las salidas T1, T2 y T3 al motor estén bien apretadas. Si se queda alguna conexión floja, esta se calentara y causara daño en el arrancador.

Diagrama de potencia

IT - Interruptor termo magnético

C1 - Contactor Principal

C2 - Contactor de transición de arranque

C3 - Contactor de transición de arranque

AT - Auto transformador

SC - Relevador de sobrecarga

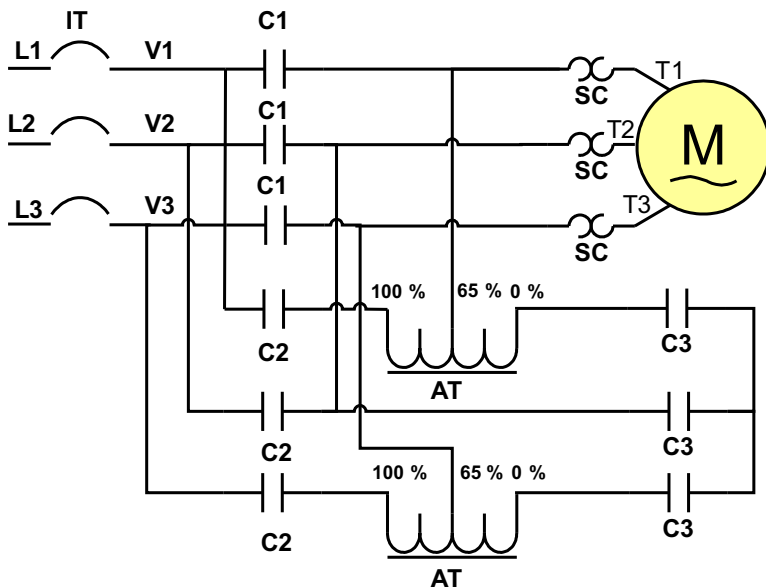
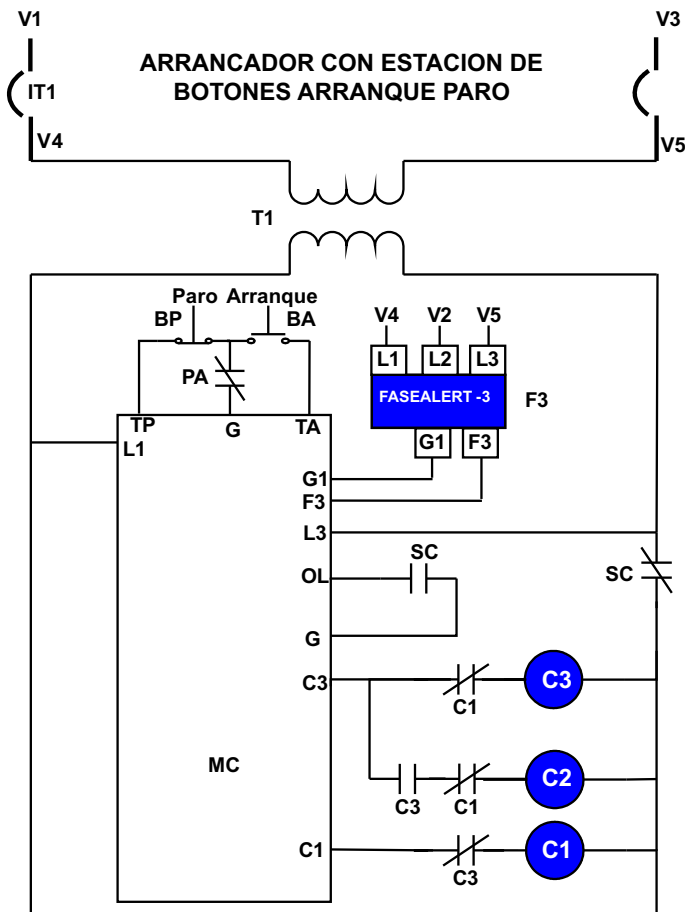


Diagrama de control de TXM con módulo

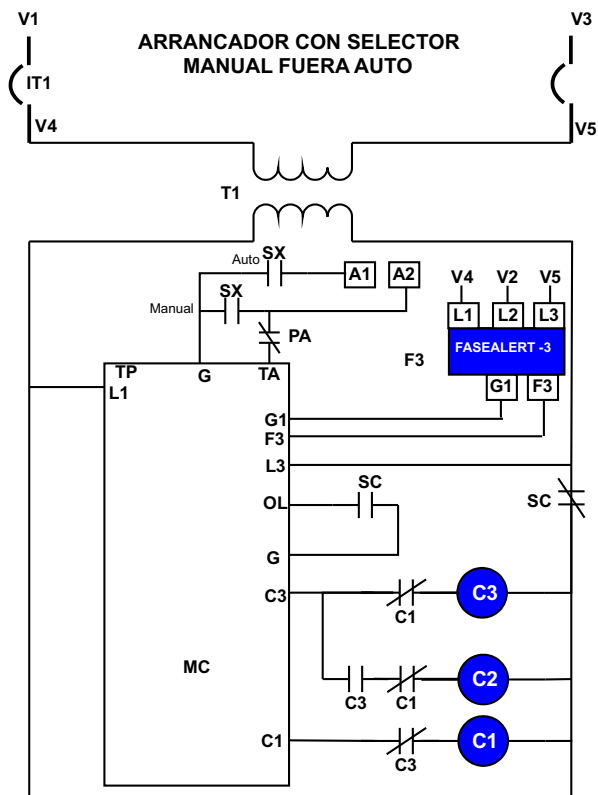


- IT1** - Interruptor termo magnético de control
- T1** - Transformador de control de 440/220 V (solo para 440V)
- C1** - Contactor Principal
- C2** - Contactor de transición de arranque
- C3** - Contactor de transición de arranque
- BP** - Botón de Paro
- BA** - Botón de arranque
- SC** - Relevador de sobrecarga

- F3** - Protección contra bajo voltaje y falla de fase con Fasealert-3
- MC** - Modulo de control electrónico ATR-2008
- PA** - Contacto de protección auxiliar opcional, esta falla no se indica en la pantalla, puentear las terminales en caso de no usarse.

El contacto PA puede ser de una protección auxiliar como detector de fuga en el sello, alta temperatura, bajo nivel de succión etc.

Diagrama de control de TXMA con módulo y selector automático



IT1 - Interruptor termo magnético de control
T1 - Transformador de control de 440/220 V (solo para 440V)

C1 - Contactor Principal

C2 - Contactor de transición de arranque

C3 - Contactor de transición de arranque

SX - Selector Manual Fuera Auto

SC - Relevador de sobrecarga

F3 - Protección contra bajo voltaje y falla de fase con Fasealert-3

MC - Modulo de control electrónico ATR-2008

PA -Contacto de protección auxiliar opcional, esta falla no se indica en la pantalla, puentear las terminales en caso de no usarse.

El contacto PA puede ser de una protección auxiliar

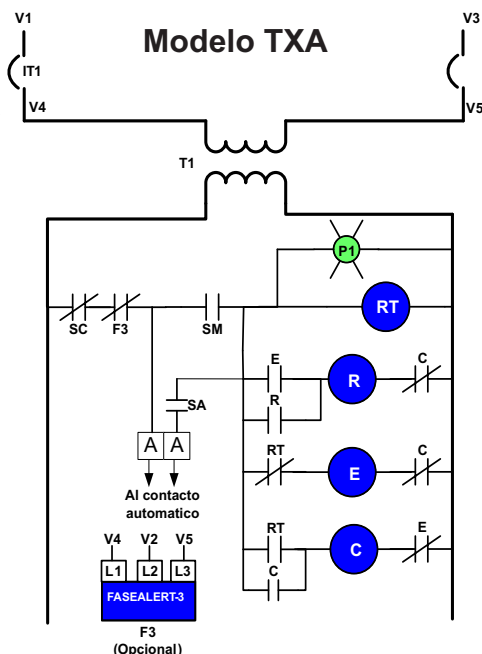
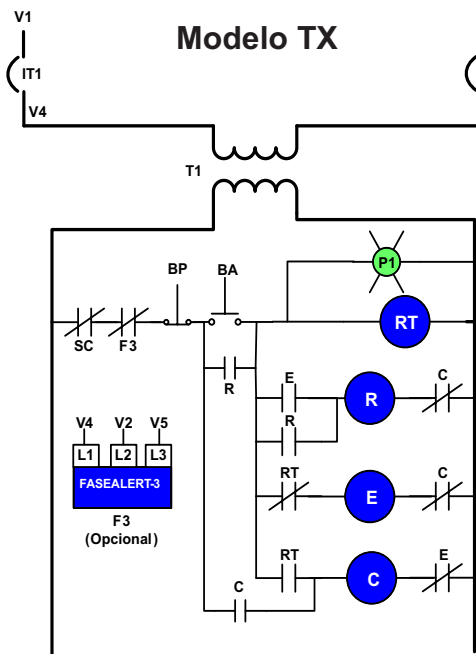
como detector de fuga en el sello, alta temperatura, bajo nivel de succión, etc.

Para la operación automática, se requiere un contacto externo, este contacto se debe conectar en las terminales A1 y A2.

Cuando el selector esta en Auto y el contacto conectado en A1 y A2 se cierra el motor arrancara, cuando el contacto externo se abra el motor se para. El arranque puede tener un retardo opcional de 6 min., para permitir que el auto transformador se enfríe.



Diagrama de control de TX /TXA sin modulo



- IT- Interruptor termo magnético
- IT1- Interruptor termo magnético de control o fusibles para 440 V
- T1- Transformador de control de 440/220 V (solo para 440 V)
- C- Contactor Principal
- E- Contactor de transición de arranque
- R- Contactor de transición de arranque
- BP- Botón de Paro
- BA- Botón de arranque
- AT- Auto transformador
- RT-Relevador de tiempo RT-10
- SC- Relevador de sobrecarga
- F3- Protección contra bajo voltaje y falla de fase con Fasealert-3
- P1-Piloto de motor operando

- IT- Interruptor termo magnético
- IT1- Interruptor termo magnético de control o fusibles para 440 V
- T1- Transformador de control de 440/220 V (solo para 440 V)
- C- Contactor Principal
- E- Contactor de transición de arranque
- R- Contactor de transición de arranque
- SM- Selector de manual
- SA- Selector de automatico
- AT- Auto transformador
- RT-Relevador de tiempo RT-10
- SC- Relevador de sobrecarga
- F3- Protección contra bajo voltaje y falla de fase con Fasealert-3
- P1-Piloto de motor operando

Solo para arrancadores con modulo y pantalla de LCD

Ajuste del tiempo de arranque

Abra la puerta del gabinete y en el modulo se observa una perilla con ajuste de 0 a 15 Seg. Este es el ajuste del tiempo que el motor estará arrancando a voltaje reducido.

Ajuste el tiempo dependiendo de la inercia del motor, típicamente el ajuste es de 5 a 8 Seg., en caso que la inercia de la carga sea muy grande se podrán ajustar otros tiempos hasta 15 Seg. (Se fabrican otros tiempos bajo pedido)

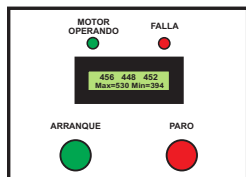


Botones de arranque y paro

Para arrancar el motor oprima el botón verde de "ARRANQUE", el piloto de "MOTOR OPERANDO" destellara mientras el motor esta arrancando a voltaje reducido.

Una vez transcurrido el tiempo ajustado, el motor entra a pleno voltaje y el piloto de "MOTOR OPERANDO" enciende permanente.

Para parar el motor oprima el botón de "PARO", el motor y el piloto de "MOTOR OPERANDO" se apagara.



Voltímetros digitales

En la pantalla de LCD aparecen los 3 voltajes de línea, Estos son muy útiles pues permiten vigilar los 3 voltajes de línea simultáneamente.

Los voltajes tienen una precisión típica de 1.5 % en un rango de 60-140 % del voltaje nominal y con desbalance menor del 10%.

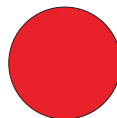
456 448 452 V
Max=530 Min=380

Registro de voltaje máximo y mínimo

Las variaciones de voltaje de más de 2 Seg de duración, quedan registradas en memoria permanente como voltaje máximo y mínimo y no se borra aun y cuando no haya voltaje, las variaciones de voltaje durante el arranque a voltaje reducido no se registran.

Abriendo la puerta en el modulo se observa el botón de RESET MAX-MIN que sirve para borrar las lecturas acumuladas en los registros de voltaje máximo y mínimo.

**RESET
MAX-MIN**

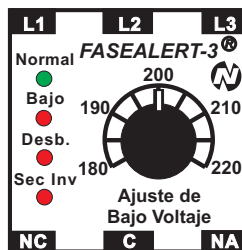


Ajuste de bajo voltaje en el Fasealert-3

Abra la puerta del gabinete y en la parte superior esta el Fasealert-3, ajuste el corte por bajo voltaje en la perilla del frente.

Es recomendable que para modelos de 220 V el ajuste este en 200 V y para los modelos de 440 V el ajuste se ponga en 400 V.

El Fasealert-3 que se instala en el ATR es un modelo especial, no funciona con el estándar.





Fallas

BLOQUEO DE ARRANQUE.

Cuando se intenta arrancar el motor antes de haber esperado los 6 Min. que se requiere para que se enfríe el auto transformador, el LED rojo de falla enciende y aparece esta leyenda y no permite que arranque el motor, hasta que haya transcurrido los 6 Min. entre cada arranque.

SOBRECARGA.

Cuando ocurre una sobrecarga el motor se apaga, el LED rojo de falla enciende y la pantalla muestra la falla.

Si el relevador de sobrecarga esta en manual, la falla no desaparecerá hasta que se restablezca el relevador de sobrecarga.

Si el relevador de sobrecarga esta en automático, el relevador se restablecerá automáticamente una vez que se haya enfriado.

BAJO VOLTAJE.

Cuando ocurre un bajo voltaje el motor se apaga, el LED rojo de falla enciende y la pantalla de LCD muestra los voltajes y la falla, esta no se corregirá hasta que los voltajes vuelvan a ser normales.

El ajuste de bajo voltaje se hace con la perilla del Fasealert-3, normalmente el ajuste para 220 V es de 200 V y para 440V es de 400V.

FALLA DE FASE.

Cuando ocurre un falla de fase el motor se apaga, el LED rojo de falla enciende y la pantalla de LCD muestra los voltajes y la falla, esta no se corregirá hasta que los voltajes vuelvan a ser normales.

La pantalla también podrá indicar falla de fase con una falla de DESASBALANCE DEVOLTAJE.

SECUENCIA INVERTIDA.

Cuando ocurre una secuencia invertida el motor se apaga, el LED rojo de falla enciende y la pantalla de LCD muestra la falla, esta no se corregirá hasta que la secuencia sea la correcta.

Para poner la secuencia correcta invierta dos terminales cualquier de la alimentación de L1, L2 y L3 y la falla se corregirá.

FALLA DE CONEXIÓN.

En el caso muy eventual de que ocurra una falla en la transmisión de datos al módulo de control, en lugar de los 3 voltajes de línea aparecerá FALLA DE CONEXION, en este caso desconecte y vuelva a conectar el interruptor de control que está al lado del Fasealert-3, si la falla no se corrige posiblemente hay que remplazar el Fasealert-3 (este es de modelo especial).

**TRANSF. CALIENTE
ESPERE 120 Seg.**

**456 448 452 V
SOBRECARGA**

**385 388 396 V
BAJO VOLTAJE**

**435 278 446 V
FALLA DE FASE**

**435 444 446 V
SEC. INVERTIDA**

**FALLA CONEXION
SISTEMA NORMAL**

SI EL ARRANCADOR NO OPERA Y NO INDICA NINGUNA FALLA

El contacto de protección auxiliar opcional PA puede estar abierto, esta falla no se indica en la pantalla aunque si apaga el arrancador e impide que se arranque nuevamente hasta que se corrija la falla.

Para poder volver a arrancar el ATR se requiere

restablecer la falla del aparato y que el contacto PA se cierre (ver el diagrama de control en la página 5 y 6).

Esta protección auxiliar puede ser un detector de fuga en el sello, alta temperatura, bajo nivel de succión etc.



GARANTÍA

Este producto cuenta con garantía contra defectos de fabricación y componentes por un período de 1 año a partir de la fecha de compra. Los contactores no tienen garantía. Nassar Electronics tendrá la opción de reparar o reponer este producto en el punto de fabricación F.O.B. siempre y cuando Nassar Electronics lo encuentre defectuoso. Toda reparación o reemplazo que se necesite ya sea debido a un mantenimiento inadecuado, desgaste normal, alimentación de voltaje inadecuado o condiciones ambientales no favorables, accidentes, mal uso, uso fuera de las especificaciones, modificaciones, reparaciones, utilización de piezas de reemplazo no autorizadas, almacenamiento y manipulación o cualquier otra causa de la que no sea responsable Nassar Electronics, no son cubiertas por esta garantía y el comprador será responsable de cubrir los gastos necesarios para su reparación. Los gastos por desmontaje, reinstalación y transporte de mercancía correrán a cargo del comprador/cliente.

LIMITACIÓN DE RESPONSABILIDAD

LA RESPONSABILIDAD DE NASSAR ELECTRONICS ESTARÁ LIMITADA A INCUMPLIMIENTOS DE CONTRATO, NEGLIGENCIA O DOLO. EN CUALQUIER CASO, EL MONTO DE LA RESPONSABILIDAD IMPUTABLE A NASSAR ELECTRONICS NO PODRÁ SER MAYOR AL VALOR DEL PRODUCTO ADQUIRIDO POR EL CLIENTE A NASSAR ELECTRONICS. EL COMPRADOR ACEPTA QUE NASSAR ELECTRONICS NO SERÁ RESPONSABLE DE DAÑOS INCIDENTALES, PERJUICIOS, DAÑOS A OTROS EQUIPOS/TERCEROS O PERDIDAS DE CUALQUIER NATURALEZA NO CUBIERTAS POR LA GARANTÍA.



Nassar Electronics S.A. de CV

J. M. Salas 124 Pte.
64290 Monterrey, N. L. México
email: ventas@nassarelectronics.com
www.nassarelectronics.com
Tel. (81) 8351-0006