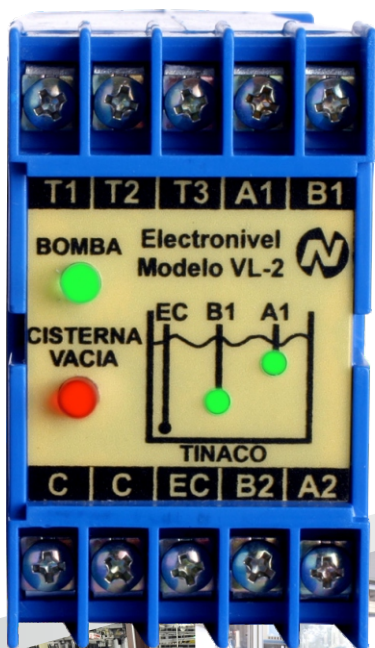


Manual de Usuario

ELECTRONIVEL
TINACO CISTERNA
MODELO VL-2



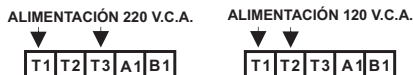
Más de 45 años
siendo los expertos

ADVERTENCIAS IMPORTANTES:

- 1) Instale el electronivel dentro de un GABINETE CERRADO, NUNCA LO INSTALE A LA INTEMPERIE, pues el polvo y el agua lo dañaran rápidamente.
- 2) No envíe los cables de los electrodos aéreos, pues las descargas atmosféricas pueden dañar el electronivel, envíelos en tubería subterránea o al nivel del piso.

Alimentación de voltaje

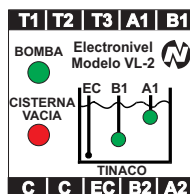
Conecte la alimentación de voltaje en las terminales T1 y T3 para 220V o en las terminales T1 y T2 para 120V.



Para alimentación en 440 V use un transformador de control de 440 V a 220 V. Por seguridad los electroniveles no se fabrican en 440 V. Ante una eventual falla, los cables de los electrodos pudieran llegar a exponer el voltaje de 440 V al agua. Esto representa un riesgo para las personas que tengan contacto con el agua, debido a que existe el riesgo de shock eléctrico que pudiera causar inclusive la muerte.

Indicadores

- **CISTERNA VACÍA** este led indica que no hay agua en la cisterna.
- **BOMBA** este led indica que la bomba esta operando.
- **B1** este led verde enciende indicando que el electrodo bajo del tinaco está sumergido en agua
- **A1** este led verde enciende indicando que el electrodo alto del tinaco está sumergido en agua.

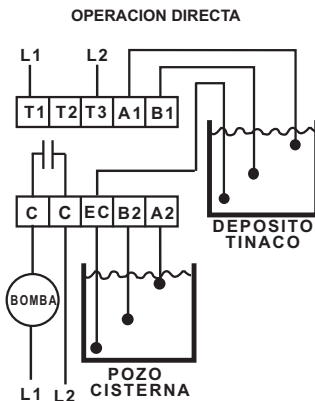
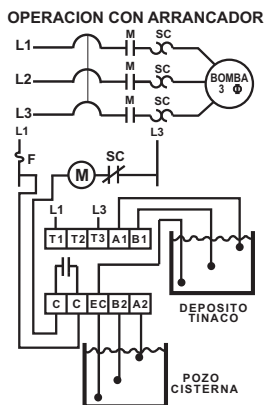


Descripción de operación

Cuando el nivel del líquido en el tinaco desciende por debajo del electrodo bajo B1, el electronivel cierra el contacto "C" y arranca la bomba llenando el tinaco hasta que el nivel de agua llegue al electrodo alto A1 en cuyo punto abre el contacto "C" y apaga la bomba. Si el nivel del liquido en la cisterna o pozo desciende

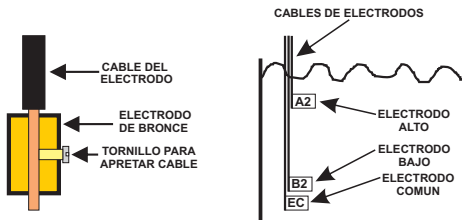
por debajo del electrodo bajo B2, el electronivel nunca va a cerrar el contacto "C" aunque los niveles del tinaco sean bajos y evitara arrancar la bomba hasta que el nivel de liquido en la cisterna o pozo llegue al electrodo alto A2. Esto protege la bomba contra bajo nivel de succión.

Ejemplos típicos de conexión



Preparación y colocación de electrodos

- 1) Para alambrear los electrodos se puede usar cable calibre del 12 al 18.
- 2) Use cables de 3 diferentes colores para evitar errores de conexión.
- 3) El electrodo común debe estar a no más de 20 Cm. Abajo de electrodo bajo.
- 4) El electrodo alto no debe estar más de 15 Mts arriba del electrodo bajo



Especificaciones

VOLTAJE DE ELECTRODOS	18 V.C.A. Max.
CORRIENTE DE ELECTRODOS	0.36 mAmp. C.A. Max.
RESISTENCIA DE LIQUIDO	50 Kohms Max.
LARGO DEL CABLE DE ELECTRODOS	300 m Max. (5000 m Sobre pedido)
CONSUMO MAXIMO	3 Watts
CAPACIDAD DE CONTACTO	12 Amp. @ 220 VCA.
CAPACIDAD DIRECTA	1.5 C.F. Max. @ 220 V. ¾ C.F. Max. @ 120 V.
VIDA UTIL DEL CONTACTO	10,000,000 Max. , 200,000 a plena carga
PESO	392 g
ALIMENTACION	120/220 V.C.A. ± 10% 50/60 C.P.S.
CAJA	ABS

*Especificaciones sujetas a cambios sin previo aviso.

Garantía

Este producto cuenta con garantía contra defectos de fabricación y componentes por un período de 3 años a partir de la fecha de compra. Nassar Electronics tendrá la opción de reparar o reponer este producto en el punto de fabricación F.O.B. siempre y cuando Nassar Electronics lo encuentre defectuoso. Toda reparación o reemplazo que se necesite ya sea debido a un mantenimiento inadecuado, desgaste normal, alimentación de voltaje inadecuado o condiciones ambientales no favorables, accidentes, mal uso, uso fuera de las especificaciones, modificaciones, reparaciones, utilización de piezas de reemplazo no autorizadas, almacenamiento y manipulación o cualquier otra causa de la que no sea responsable Nassar Electronics, no son cubiertas por esta garantía y el comprador será responsable de cubrir los gastos necesarios para su reparación. Los gastos por desmontaje, reinstalación y transporte de mercancía correrán a cargo del comprador/cliente.

LIMITACIÓN DE RESPONSABILIDAD

La responsabilidad de Nassar Electronics estará limitada a incumplimientos de contrato, negligencia o dolo. En cualquier caso, el monto de la responsabilidad imputable a Nassar Electronics no podrá ser mayor al valor del producto adquirido por el cliente a Nassar Electronics. El comprador acepta que Nassar Electronics no será responsable de daños incidentales, perjuicios, daños a otros equipos/terceros o pérdidas de cualquier naturaleza no cubiertas por la garantía.